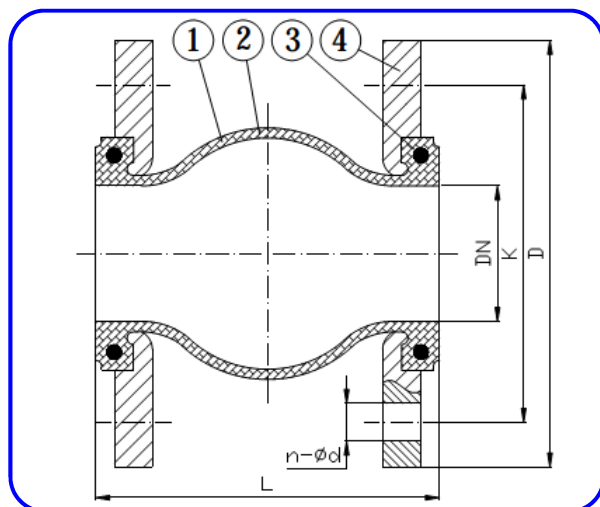


GIUNTO IN GOMMA ANTIVIBRANTE FLANGIATO UNI EN 1092-1 PN 10/16.



| PARTICOLARE | MATERIALE |
|----------------------|-----------------|
| CORPO (1) | GOMMA EPDM |
| RINFORZO (2) | NYLON |
| FILO DI RINFORZO (3) | ACCIAIO |
| FLANGIA GIREVOLE (4) | ACCIAIO ZINCATO |

| | |
|------------------|--------------|
| TEMP. ESERCIZIO | -10 ÷ +80 °C |
| PRESS. ESERCIZIO | 10/16 bar |

| COD | DN | PN | K | D | n - Ø d | L | W (Kg) |
|----------|-----|----------|------------|------------|--------------------|-----|--------|
| COMP.001 | 40 | 16 | 110 | 150 | 4 - 18 | 95 | 2,5 |
| COMP.002 | 50 | 16 | 125 | 165 | 4 - 18 | 105 | 3,5 |
| COMP.003 | 65 | 16 | 145 | 185 | 4 - 18 | 115 | 5 |
| COMP.004 | 80 | 16 | 160 | 200 | 8 - 18 | 130 | 6 |
| COMP.005 | 100 | 16 | 180 | 220 | 8 - 18 | 135 | 7 |
| COMP.006 | 125 | 16 | 210 | 250 | 8 - 18 | 170 | 9 |
| COMP.007 | 150 | 16 | 240 | 285 | 8 - 22 | 180 | 12 |
| COMP.008 | 200 | 10 16 | 295 | 340 | 8 - 22 12 - 22 | 205 | 16 |
| COMP.009 | 250 | 10 16 | 350 355 | 395 405 | 12 - 22 12 - 26 | 245 | 26 |
| COMP.010 | 300 | 10 16 | 400 410 | 445 460 | 12 - 22 12 - 26 | 260 | 30 |

| COD | COMP.001 | COMP.002 | COMP.003 | COMP.004 | COMP.005 | COMP.006 | COMP.007 | COMP.008 | COMP.009 | COMP.010 |
|-----------------------------------|----------|----------|----------|----------|----------|----------|----------|----------|----------|----------|
| DN | 40 | 50 | 65 | 80 | 100 | 125 | 150 | 200 | 250 | 300 |
| Movimento assiale COMPRESSIONE | 10 | 10 | 13 | 15 | 19 | 19 | 20 | 25 | 25 | 25 |
| Movimento assiale ESTENSIONE | 6 | 7 | 7 | 8 | 10 | 12 | 12 | 16 | 16 | 16 |
| Movimento laterale | 9 | 10 | 12 | 12 | 13 | 13 | 14 | 22 | 22 | 22 |
| Angolo di inclinazione | 15° | 15° | 15° | 15° | 15° | 15° | 15° | 15° | 15° | 15° |

Disponibili diametri superiori fino a DN 600

Le immagini e i dati contenuti nel depliant sono solo indicativi della categoria di prodotto e non corrispondono necessariamente al prodotto fornito. Le caratteristiche dei prodotti possono essere soggette a variazioni da parte del produttore.