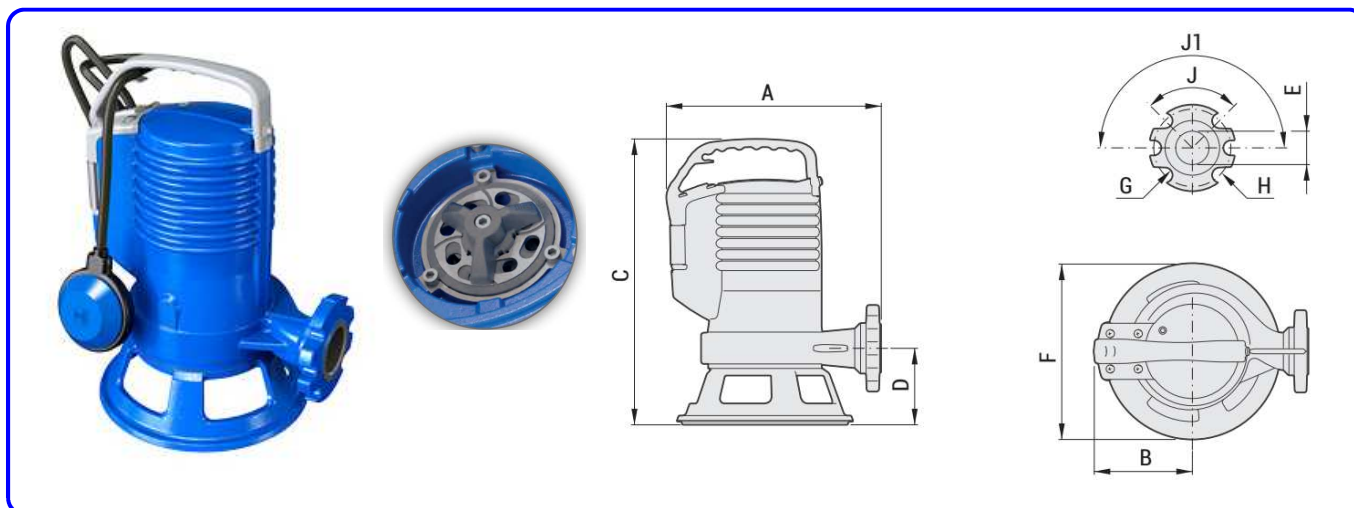


ELETTROPOMPE SOMMERGIBILI CON SISTEMA DI TRITURAZIONE COSTITUITO DA UN COLTELLO ROTANTE A TRE LAME E DA UN PIATTO CON FORI DAI BORDI AFFILATI, INDICATE IN PRESENZA DI CORPI FILAMENTOSI O FIBROSI E DI REFLUI FOGNARI DI ORIGINE CIVILE.

CORPO E GIRANTE IN GHISA. MOTORE A SECCO CON PROTEZIONI TERMICHE, CON 10 M DI CAVO
 - MONOFASE 230 V - 50 HZ - TRIFASE 230/400 V - 50 HZ



	0	1	2	3	4	5
l/s	0	1	2	3	4	5
l/min	0	60	120	180	240	300
m ³ /h	0	3.6	7.2	10.8	14.4	18.0
GR bluePRO 100/2/G40H A1CM(T)5	18.0	16.4	14.4	11.5	6.9	
GR bluePRO 150/2/G40H A1CM(T)5	21.1	19.6	17.9	15.1	10.4	3.0
GR bluePRO 200/2/G40H A1CM(T)5	27.0	25.6	23.6	20.7	16.1	9.3

	A	B	C	D	E	F	G	H	J	J1	kg
GR bluePRO 100/2/G40H A1CM(T)5	270	130	365	95	G 1½"	220	14	90	90°	180°	19
GR bluePRO 150/2/G40H A1CM(T)5	285	125	410	100	G 1½"	230	14	90	90°	180°	24
GR bluePRO 200/2/G40H A1CM(T)5	285	125	410	100	G 1½"	230	14	90	90°	180°	25

Le immagini e i dati contenuti nel depliant sono solo indicativi della categoria di prodotto e non corrispondono necessariamente al prodotto fornito. Le caratteristiche dei prodotti possono essere soggette a variazioni da parte del produttore.