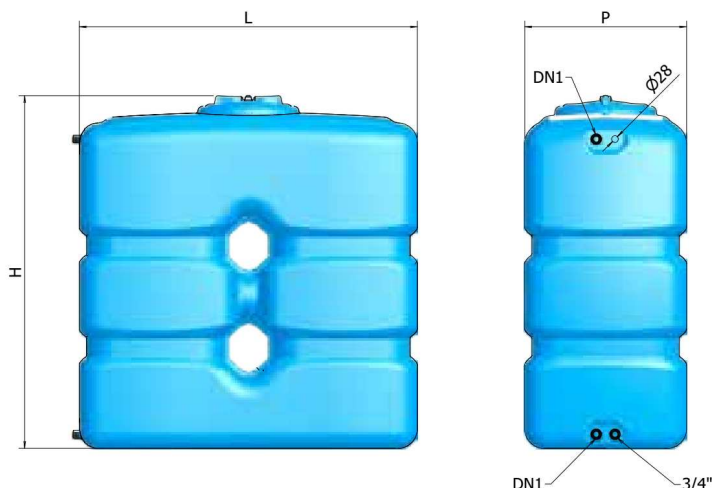
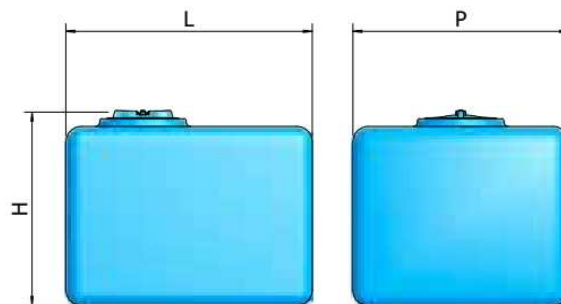


SERBATOI DI PRIMA RACCOLTA IN POLIETILENE LLDPE **PARALLELEPIPEDI (CP)** E **CUBICI (CB)** PER USO ESCLUSIVAMENTE FUORI TERRA PER STOCCAGGIO DI ACQUA POTABILE O ALTRI LIQUIDI. ATTACCHI STANDARD IN POLIETILENE O A RICHIESTA IN OTTONE.

CP parallelepipedo



CB cubo



MODELLO	CAPACITÀ	ALTEZZA H	LUNG. x LARG. PxL	DN1	BOCCAP. Ø	Kg
	litri					
CP-500	500	1060	700 x 840	1"	300	24
CP-800	800	1320	670 x 1290	1"	300	36
CP-1000	1000	1420	670 x 1400	1"	300	41
CPN-2000	2000	1900	695x2050	1" 1/2	400	81,5

MODELLO	CAPACITÀ	ALTEZZA H	LUNG. x LARG. PxL	BOCCAP. Ø	Kg
	litri				
CB-100	100	575	500 x 500	200	7,5
CB-200	200	625	600 x 700	200	10,5
CB-300	300	655	700 x 800	200	13,5
CB-500	500	770	716 x 1066	300	17,5
CBA-500	500	1120	716 x 716	300	19,5

Le immagini e i dati contenuti nel depliant sono solo indicativi della categoria di prodotto e non corrispondono necessariamente al prodotto fornito. Le caratteristiche dei prodotti possono essere soggette a variazioni da parte del produttore.